



Sanitosco¹⁹⁸⁴



DICHIARAZIONE DI CONFORMITÀ AI CRITERI AMBIENTALI MINIMI (CAM)

Il sottoscritto Giovanni Fulgenzi, in qualità di legale rappresentante di Sanitosco1984 S.r.l., con sede legale in via Signorelli 11 Tavarnelle Barberino (Fi) P. IVA 03562140487, dichiara sotto la propria responsabilità, ai sensi del D.P.R. 445/2000, che i prodotti sanitari in ceramica appartenenti alla famiglia **EVOLUTION** a marchio Sanitosco sono conformi ai Criteri Ambientali Minimi (CAM) per l'edilizia previsti dalla normativa vigente.

1. Prestazioni idriche

I sanitari della famiglia Evolution sono dotati di sistemi di scarico a basso consumo pari a 4,5 litri per scarico completo e risultano conformi alla norma UNI EN 997, come da test report allegati.

2. Materiali e sicurezza ambientale

I materiali ceramici e gli smalti utilizzati rispettano la normativa REACH e non contengono sostanze pericolose oltre i limiti previsti.

3. Durabilità e ricambi

I prodotti sono progettati per una lunga vita utile e Sanitosco1984 S.r.l. garantisce la disponibilità dei principali ricambi per un periodo minimo di 10 anni dalla data di vendita.

4. Caratteristiche igieniche

Le superfici smaltate risultano non porose, facilmente pulibili e idonee all'uso sanitario secondo le normative vigenti.

5. Imballaggi

Gli imballaggi utilizzati sono per quanto possibile riciclabili e progettati per ridurre l'impiego di materiali non necessari, in linea con i principi dei CAM.

Allegati tecnici

- Schede tecniche prodotti Evolution
- Test report scarico 4,5 litri
- Dichiarazione di Prestazione (DoP)

Barberino Tavarnelle 12.01.26

Il legale rappresentante

Sanitosco¹⁹⁸⁴

GAMMA EVOLUTION



Ultima Rev./ Last Rev.:

31/01/2025

Art: **03WC6000**

Peso / Weight:

Materiale / Material:

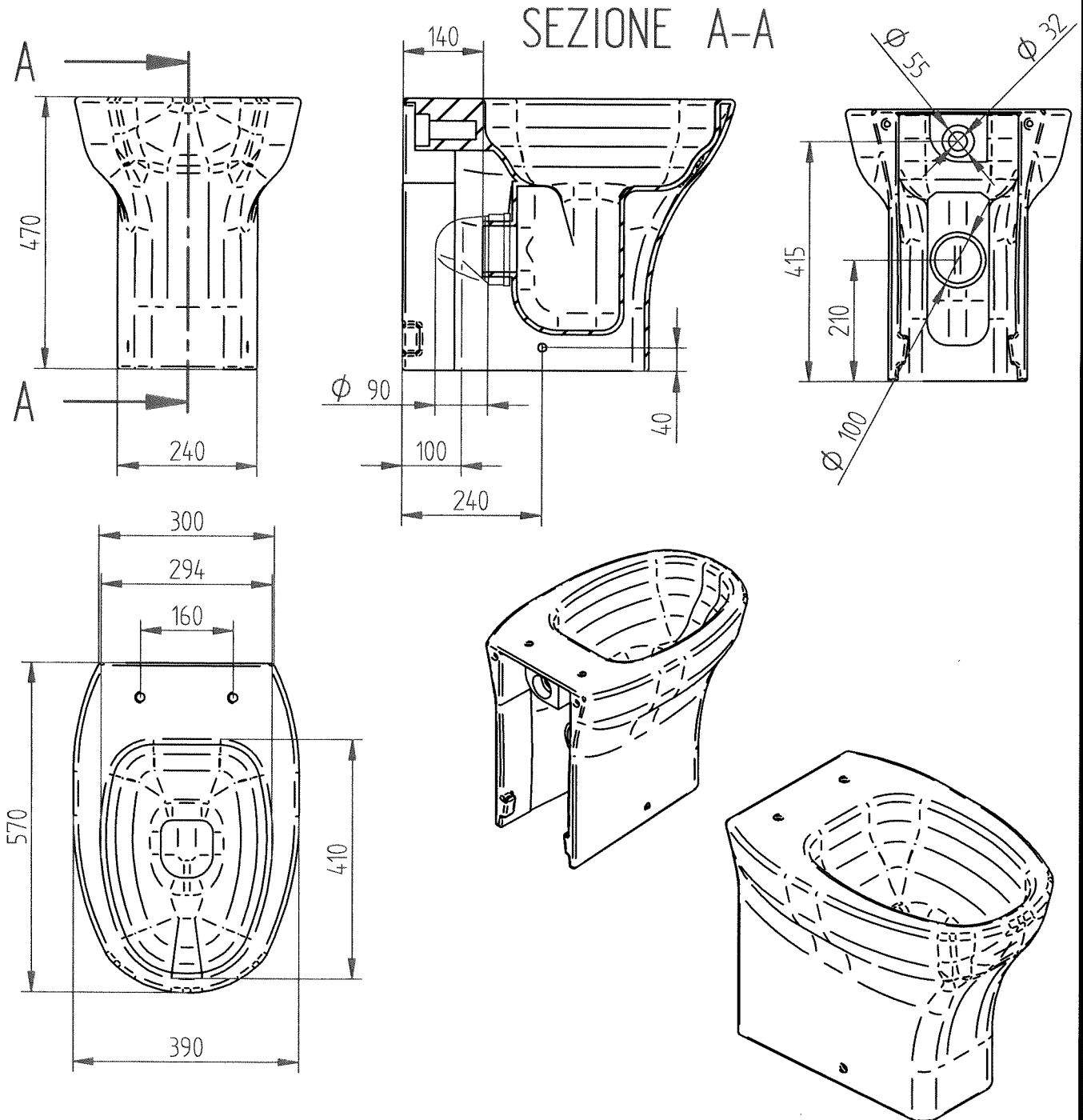
CERAMICA

Descrizione: WC H=47 SCARICO UNIFICATO

Description: WC H=47 WITH UNIFIED FLOOT/WALL

Tolleranza / Tolerance:

±5% ≤ 750mm / ±2% ≥ 750mm



Sanitosco¹⁹⁸⁴
Via Signorelli, 11 int. 8/9/10 - 50028 Tavarnelle Val di Pesa (FI)
Tel. 055 8071159 - Fax 055 8071185
segreteria@sanitosco.it - www.sanitosco.it

Sanitosco¹⁹⁸⁴

GAMMA EVOLUTION



Ultima Rev./ Last Rev.:

31/01/2025

Art: **03WC6020**

Peso / Weight:

Materiale / Material:

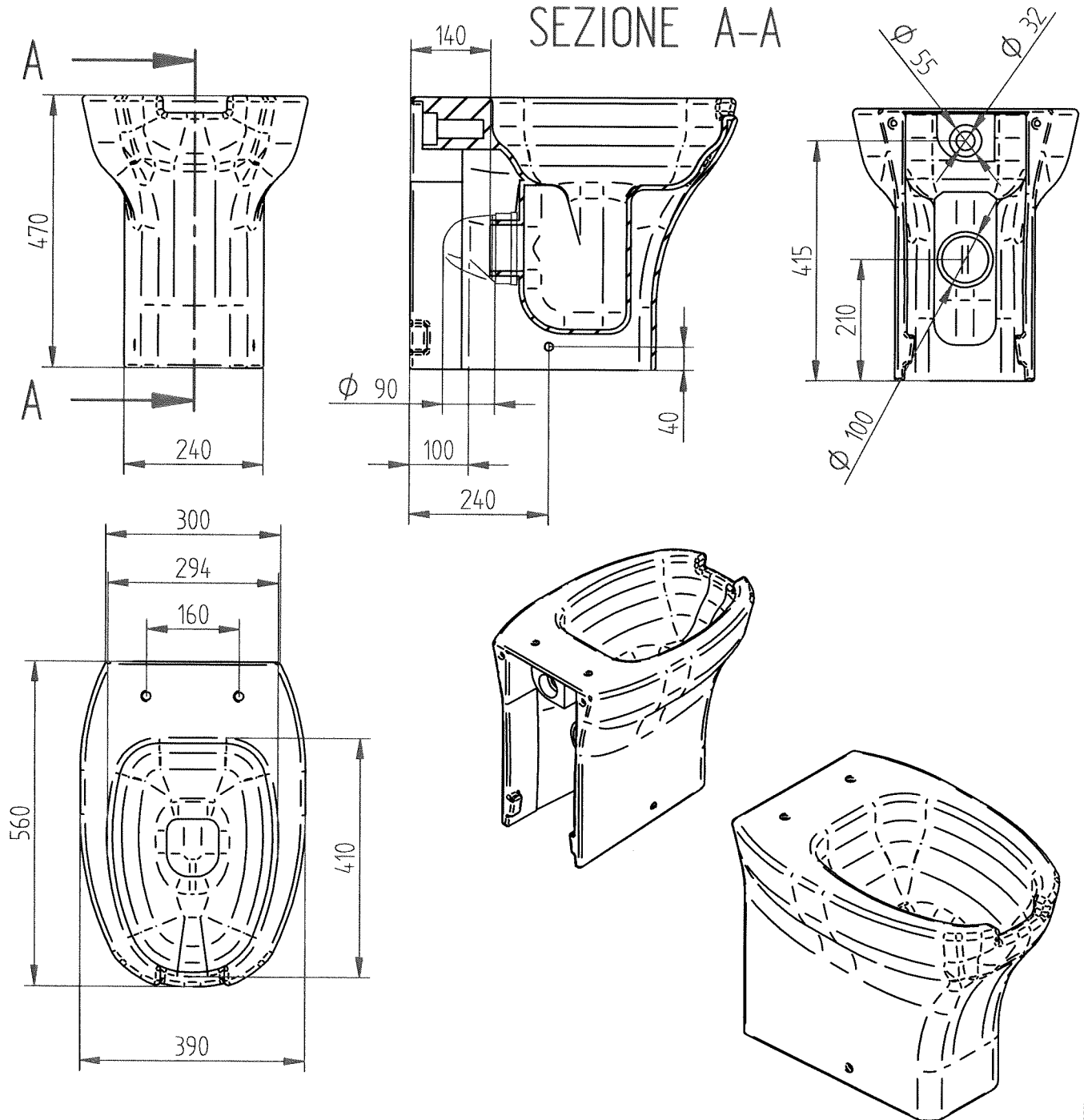
CERAMICA

Descrizione: WC H=47 SCARICO UNIFICATO

Description: WC H=47 WITH UNIFIED FLOOT/WALL

Tolleranza / Tolerance:

±5% ≤ 750mm / ±2% ≥ 750mm



Sanitosco¹⁹⁸⁴

Via Signorelli, 11 int. 8/9/10 - 50028 Tavarnelle Val di Pesa (FI)

Tel. 055 8071159 - Fax 055 8071185

segreteria@sanitosco.it - www.sanitosco.it

Sanitosco¹⁹⁸⁴

GAMMA EVOLUTION



Ultima Rev./ Last Rev.:

31/01/2025

Art: **03WC6200**

Peso / Weight:

Materiale / Material:

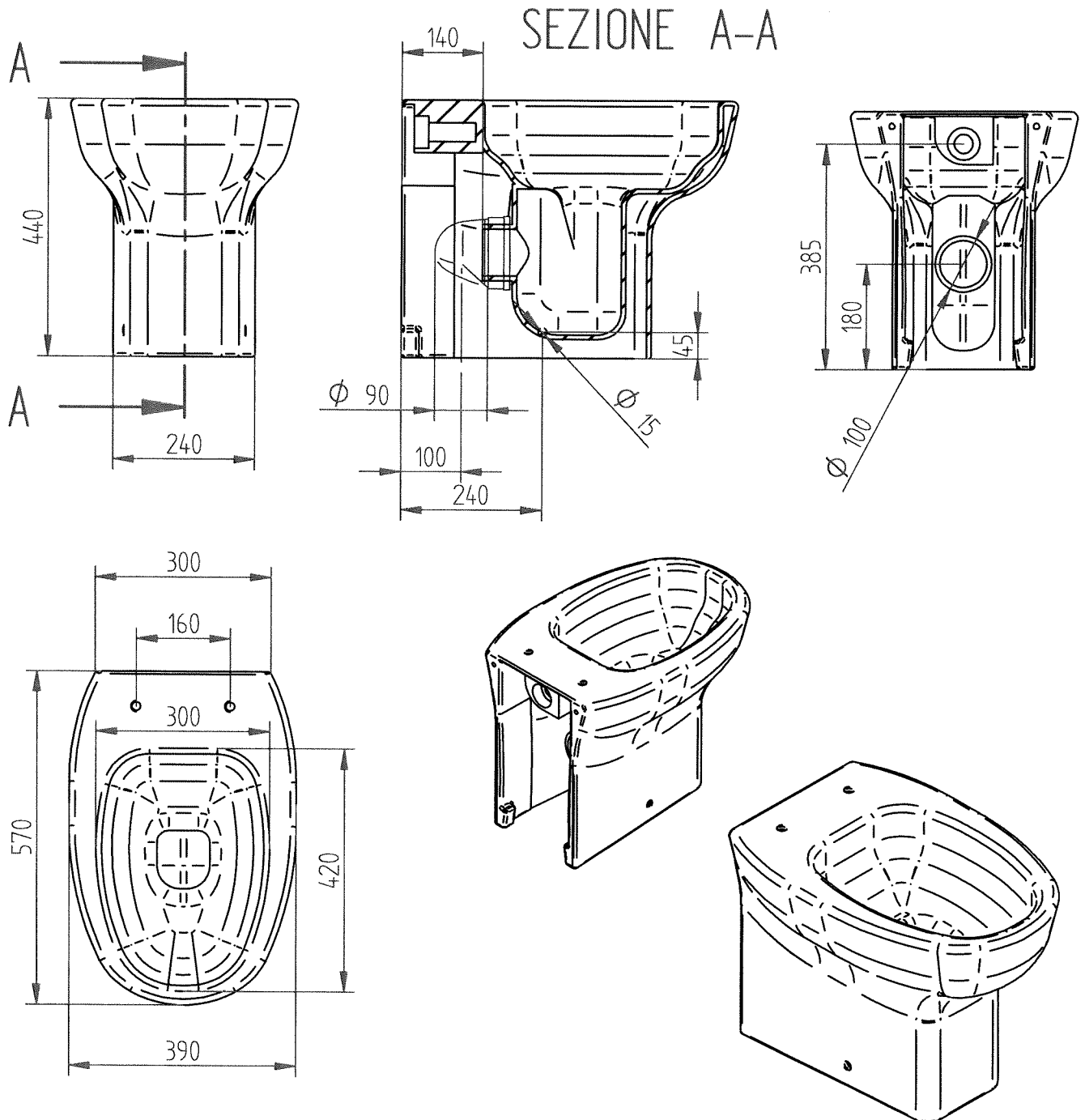
CERAMICA

Descrizione: WC H=44 SCARICO UNIFICATO

Description: WC H=44 WITH UNIFIED FLOOT/WALL

Tolleranza / Tolerance:

±5% ≤ 750mm / ±2% ≥ 750mm



Sanitosco¹⁹⁸⁴

Via Signorelli, 11 int. 8/9/10 - 50028 Tavarnelle Val di Pesa (FI)

Tel. 055 8071159 - Fax 055 8071165

segreteria@sanitosco.it - www.sanitosco.it

Sanitosco¹⁹⁸⁴

GAMMA EVOLUTION



Ultima Rev./ Last Rev.:

31/01/2025

Art: **03WC6220**

Peso / Weight:

Materiale / Material:

CERAMICA

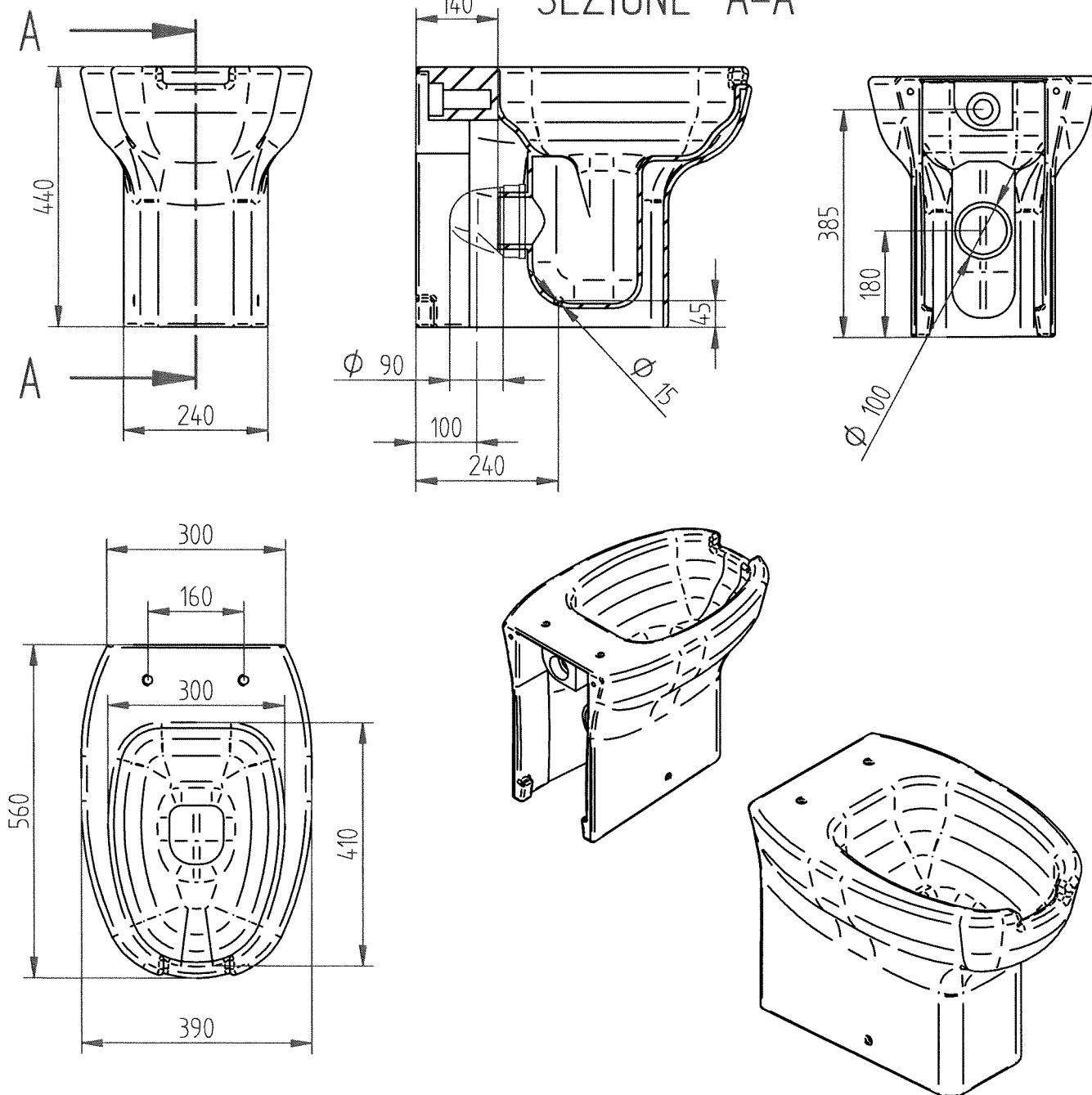
Descrizione: WC H=44 SCARICO UNIFICATO

Description: WC H=44 WITH UNIFIED FLOOT/WALL

Tolleranza / Tolerance:

±5% ≤ 750mm / ±2% ≥ 750mm

SEZIONE A-A



Sanitosco¹⁹⁸⁴

Via Signorelli, 11 int. 8/9/10 - 50028 Tavarnelle Val di Pesa (FI)

Tel. 055 8071159 - Fax 055 8071185

segreteria@sanitosco.it - www.sanitosco.it

Sanitosco¹⁹⁸⁴

GAMMA EVOLUTION



Ultima Rev./ Last Rev.:

31/01/2025

Art: **12WC6016**

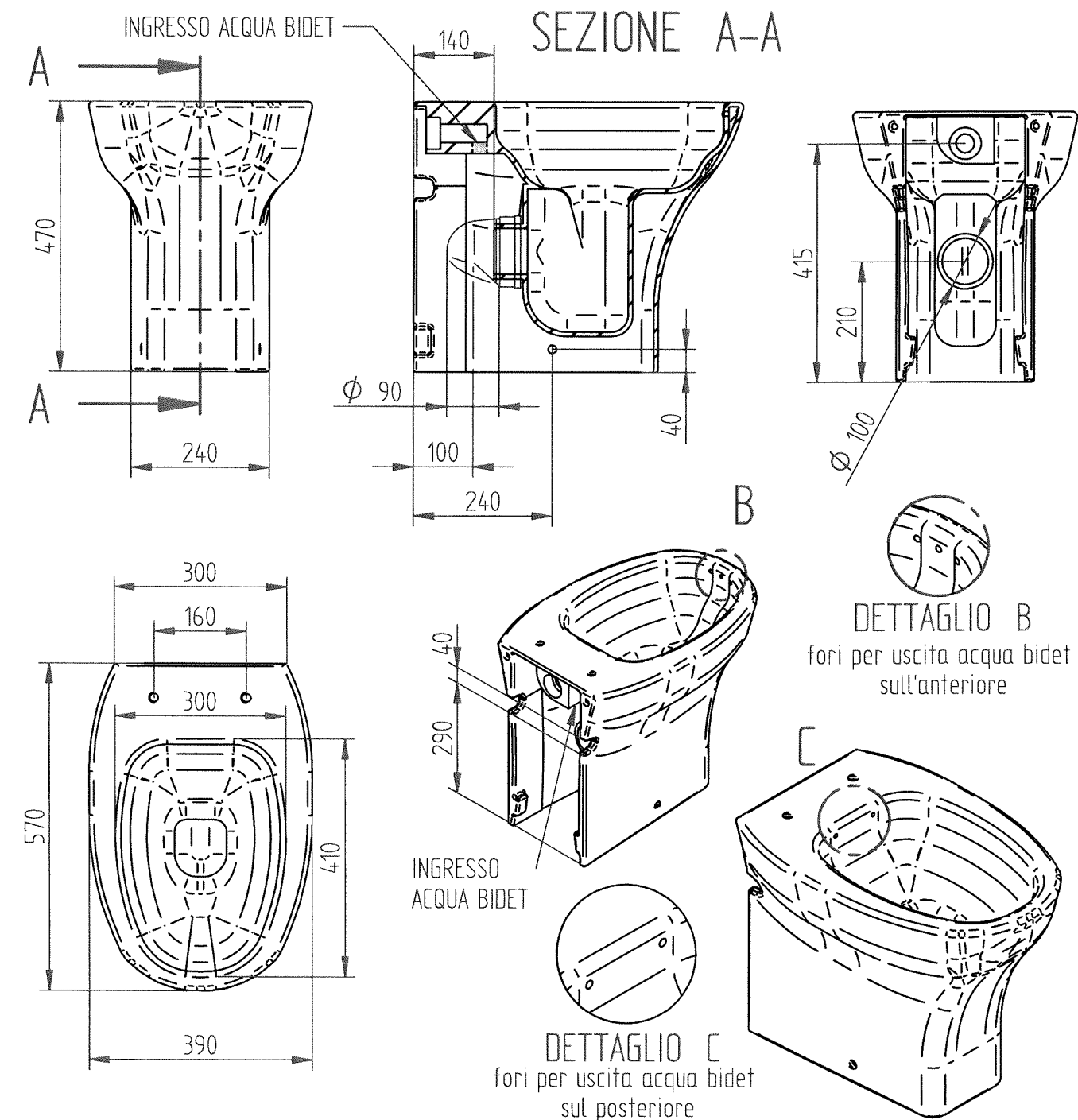
Peso / Weight:

Descrizione: WC-BIDET H=47 SCARICO UNIFICATO

Description: WC-BIDET H=47 WITH UNIFIED FLOOT/WALL

Tolleranza / Tolerance:

±5% ≤ 750mm / ±2% ≥ 750mm



Sanitosco¹⁹⁸⁴

Via Signorelli, 11 int. 8/9/10 - 50028 Tavarnelle Val di Pesa (FI)

Tel. 055 8071159 - Fax 055 8071185

segreteria@sanitosco.it - www.sanitosco.it

Sanitoscò¹⁹⁸⁴

GAMMA EVOLUTION



Ultima Rev./ Last Rev.:

31/01/2025

Art: **12WC6216**

Peso / Weight:

Materiale / Material:

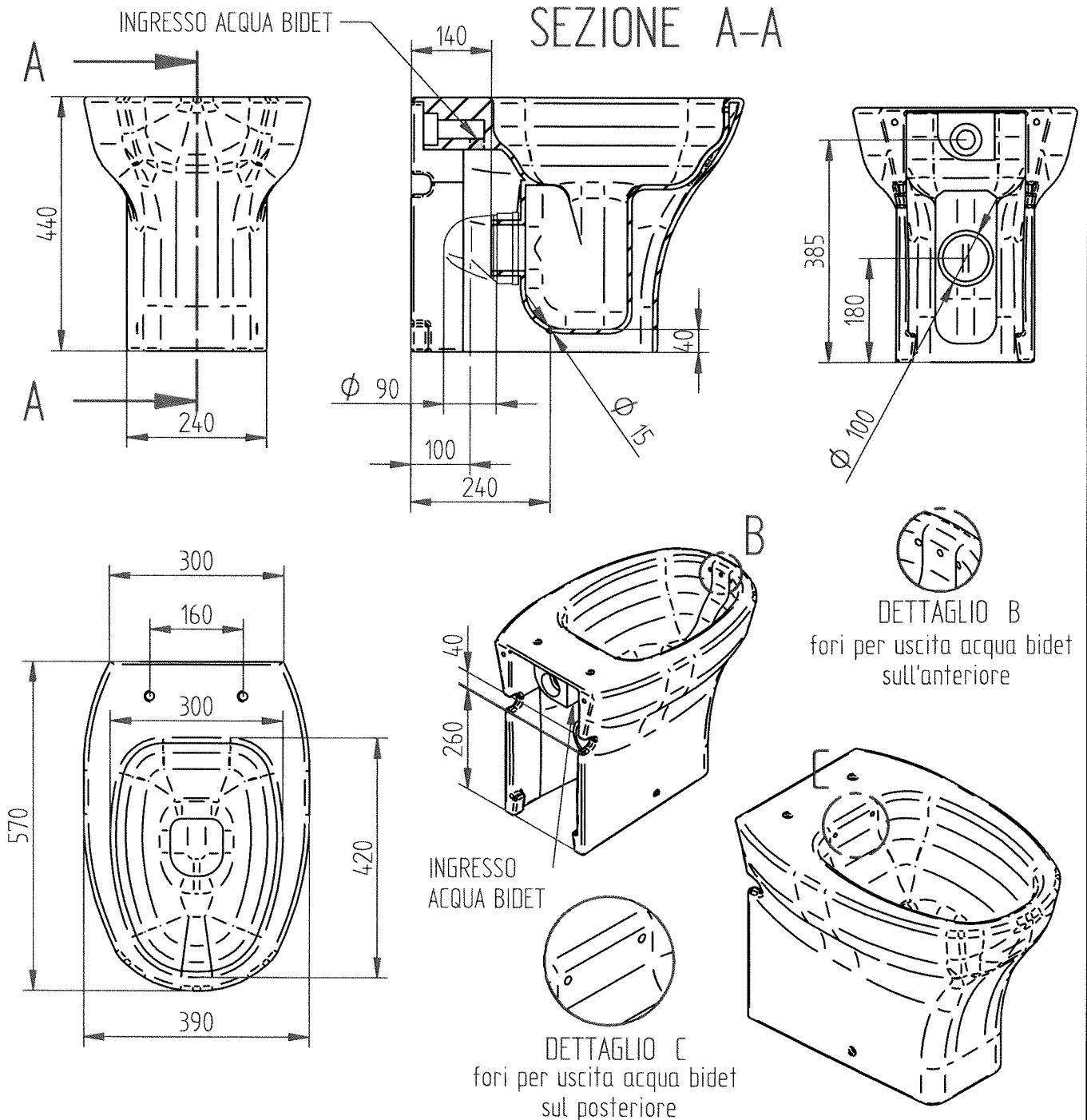
CERAMICA

Descrizione: WC-BIDET H=44 SCARICO UNIFICATO

Description: WC-BIDET H=44 WITH UNIFIED FLOOT/WALL

Tolleranza / Tolerance:

±5% ≤ 750mm / ±2% ≥ 750mm



Sanitoscò¹⁹⁸⁴

Via Signorelli, 11 int. 8/9/10 - 50028 Tavarnelle Val di Pesa (FI)

Tel. 055 8071159 - Fax 055 8071185

segreteria@sanitoscò.it - www.sanitoscò.it

SETEC GROUP



Report n°	60/2013	Date	29/03/2013	Page	2
-----------	---------	------	------------	------	---

TIPO DI ANALISI TYPE OF ANALYSIS	Flush volume - Full flush Volume del flusso – flusso totale
RAGIONE SOCIALE COMPANY	SANITOSCO 1984 srl Via Signorelli, n° 11/9 50026 Tavernelle Val di Pesa (FI)
CAMPIONE DI SAMPLE OF	VASO A PAVIMENTO “EVOLUTION” (testato con 4.5 litri) con scarico S/P “EVOLUTION” PEDESTAL WC PAN (tested with 4.5 l) with S/P outlet (h= 47 cm art. 6000; h= 44 cm art. 6200)
DATA DATE	30/01/2013
RISULTATO DELLA PROVA RESULT OF TEST	Il flusso d'acqua scaricato è di 4.5 litri e non eccede i 6 litri. Il pezzo esaminato è conforme alla norma The measured discharge flush is 4.5 litres and not exceed 6 litres. Piece is in compliance with the norm PASS
NORMA DI RIFERIMENTO REFERENCE NORM	UNI EN 997:2012 punto 6.5.1 UNI EN 997:2012 point 6.5.1

Civita Castellana, 29/03/2013

Responsible of Laboratory

Elisabetta Martini
(Dr. Elisabetta Martini)

Technological Manager

Sauro Renzicchi
(Sauro Renzicchi)



SE.TE.C. S.r.l.
Via Enrico Fermi, 6/09
01103 Civita Castellana (VT) - Italy

Cap. Sociale € 76.000,00 i.v.
Partita IVA e C.F. 00609510564
Iscr. Trib. VT n° 6200 Reg. Sic.
Iscr. Cam. Comm. VT n° 74143

Tel. +39 0761 540606/540616/540617
Fax +39 0761 540601
www.seotec.it - e-mail: info@seotec.it
e-mail: info@seotec.it

SETEC GROUP



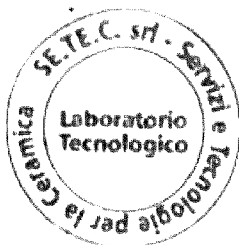
Report n°	60/2013	Date	29/03/2013	Page	3
-----------	---------	------	------------	------	---

TIPO DI ANALISI TYPE OF ANALYSIS	Flush volume - reduced flush Volume del flusso – flusso ridotto
RAGIONE SOCIALE COMPANY	SANITOSCO 1984 srl Via Signorelli, n° 11/9 50026 Tavernelle Val di Pesa (FI)
CAMPIONE DI SAMPLE OF	VASO A PAVIMENTO “EVOLUTION” (testato con 4.5 litri) con scarico S/P “EVOLUTION” PEDESTAL WC PAN (tested with 4.5 l) with S/P outlet (h= 47 cm art. 6000; h= 44 cm art. 6200)
DATA DATE	30/01/2013
RISULTATO DELLA PROVA RESULT OF TEST	Il flusso d’acqua scaricato è 3 litri, cioè non supera i 2/3 del volume massimo stabilito. Il pezzo esaminato è conforme alla norma The measured discharge flush is 3 litres, not exceed 2/3 of the full-flush volume. Piece is in compliance with the norm PASS
NORMA DI RIFERIMENTO REFERENCE NORM	UNI EN 997:2012 punto 6.5.2 UNI EN 997:2012 point 6.5.2

Civita Castellana, 29/03/2013

Responsible of Laboratory

Elisabetta Martini
(Dr. Elisabetta Martini)



Technological Manager

Sauro Renzicchi
(Sauro Renzicchi)



SE.TE.C. S.r.l.
Via Enrico Fermi, 6/10
01023 Civita Castellana (VT) - Italy

Cap. Sociale € 75.000,00 i.v.
Partita IVA n° 00609510654
Iscr. Trib. VT n° 6200 Reg. Sic.
Iscr. Cam. Comm. VT n° 74742

Tel. +39 0761 640606/640616/642141
Fax +39 0761 642121
www.seotec.it - e-mail info@seotec.it
e-mail info@seotec.it

SETEC GROUP

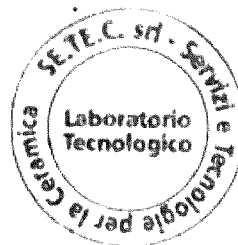


Report n°	60b/2013	Date	29/03/2013	Page	2
-----------	----------	------	------------	------	---

TIPO DI ANALISI TYPE OF ANALYSIS	Flush volume - Full flush Volume del flusso – flusso totale
RAGIONE SOCIALE COMPANY	SANITOSCO 1984 srl Via Signorelli, n° 11/9 50026 Tavernelle Val di Pesa (FI)
CAMPIONE DI SAMPLE OF	VASO/BIDET A PAVIMENTO “EVOLUTION” (testato con 4.5 litri) con scarico S/P “EVOLUTION” PEDESTAL WC PAN/BIDET (tested with 4.5 l) with S/P outlet (h= 47 cm art. 6016; h= 44 cm art. 6216)
DATA DATE	30/01/2013
RISULTATO DELLA PROVA RESULT OF TEST	Il flusso d’acqua scaricato è di 4.5 litri e non eccede i 6 litri. Il pezzo esaminato è conforme alla norma The measured discharge flush is 4.5 litres and not exceed 6 litres. Piece is in compliance with the norm PASS
NORMA DI RIFERIMENTO REFERENCE NORM	UNI EN 997:2012 punto 6.5.1 UNI EN 997:2012 point 6.5.1

Civita Castellana, 29/03/2013
Responsible of Laboratory

Elisabetta Martini
(Dr. Elisabetta Martini)



Technological Manager

Sauro Renzicchi
(Sauro Renzicchi)



SE.TE.C. S.r.l.
Via Enrico Fermi, 8/18
I-03033 Civita Castellana (VT) - Italy

Cap. Sociale € 76.000,00 - v.
Partita IVA e C.F. 00809610694
Iscr. Trib. VT n° 8200 reg. Soc.
Iscr. Cam. Comm. VT n° 74343

Tel. +39-0761-540606/540616/542141
Fax +39-0761-542000
www.seotec.it - e-mail: info@seotec.it
ceramic@seotec.it

SETEC GROUP



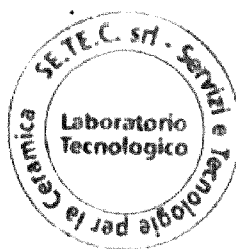
Report n°	60b/2013	Date	29/03/2013	Page	3
-----------	----------	------	------------	------	---

TIPO DI ANALISI TYPE OF ANALYSIS	Flush volume - reduced flush Volume del flusso – flusso ridotto
RAGIONE SOCIALE COMPANY	SANITOSCO 1984 srl Via Signorelli, n° 11/9 50026 Tavernelle Val di Pesa (FI)
CAMPIONE DI SAMPLE OF	VASO/BIDET A PAVIMENTO “EVOLUTION” (testato con 4.5 litri) con scarico S/P “EVOLUTION” PEDESTAL WC PAN/BIDET (tested with 4.5 l) with S/P outlet (h= 47 cm art. 6016; h= 44 cm art. 6216)
DATA DATE	30/01/2013
RISULTATO DELLA PROVA RESULT OF TEST	Il flusso d'acqua scaricato è 3 litri, cioè non supera i 2/3 del volume massimo stabilito. Il pezzo esaminato è conforme alla norma The measured discharge flush is 3 litres, not exceed 2/3 of the full-flush volume. Piece is in compliance with the norm PASS
NORMA DI RIFERIMENTO REFERENCE NORM	UNI EN 997:2012 punto 6.5.2 UNI EN 997:2012 point 6.5.2

Civita Castellana, 29/03/2013

Responsible of Laboratory

Elisabetta Martini
(Dr. Elisabetta Martini)



Technological Manager

Sauro Renzicchi
(Sauro Renzicchi)



SE.TE.C. Srl
Via Enrico Fermi, 8/13
01033 Civita Castellana (VT) - Italy

Cap. Sociale € 78.000,00 -
Partita IVA e C.F. 00609500594
Iscr. Trib. VT n° 6200 Reg. Sic.
Iscr. Cat. Comm. VT n° 74745

Tel. 0761-540606/540616/542141
Fax 0761-542100
www.sectec.it - e-mail info@sectec.it
e-mail info@ceg.it

SETEC GROUP



Report n°	60c/2013	Date	29/03/2013	Page	2
-----------	----------	------	------------	------	---

TIPO DI ANALISI TYPE OF ANALYSIS	Flush volume - Full flush Volume del flusso – flusso totale
RAGIONE SOCIALE COMPANY	SANITOSCO 1984 srl Via Signorelli, n° 11/9 50026 Tavernelle Val di Pesa (FI)
CAMPIONE DI SAMPLE OF	VASO HANDICAP A PAVIMENTO “EVOLUTION” (testato con 4.5 litri) con scarico S/P “EVOLUTION” PEDESTAL WC PAN HANDICAP (tested with 4.5 l) with S/P outlet (h= 47 cm art. 6020; h= 44 cm art. 6220)
DATA DATE	30/01/2013
RISULTATO DELLA PROVA RESULT OF TEST	Il flusso d’acqua scaricato è di 4.5 litri e non eccede i 6 litri. Il pezzo esaminato è conforme alla norma The measured discharge flush is 4.5 litres and not exceed 6 litres. Piece is in compliance with the norm PASS
NORMA DI RIFERIMENTO REFERENCE NORM	UNI EN 997 punto 6.5.1 UNI EN 997 point 6.5.1

Civita Castellana, 29/03/2013

Responsible of Laboratory

Elisabetta Martini
(Dr. Elisabetta Martini)

Technological Manager

Sauro Renzicchi
(Sauro Renzicchi)



SE.TE.C. s.r.l.
Via Emilio Farini, 67/6
01023 Civita Castellana (VT) - Italy

Cap. Sociale € 78.000,00 i.v.
Partita IVA e C.F. 00602510554
iscr. Imp. VT n° 6200 reg. Sic
iscr. Cam. Com. VT n° 74743

Tel. +39 0761 540606/540616/540641
Fax +39 0761 540100
www.sectec.it - e-mail: info@sectec.it
e-mail: info@sectec.it

SETEC GROUP



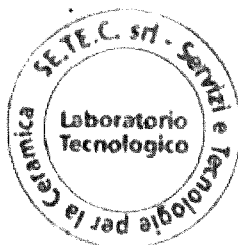
Report n°	60c/2013	Date	29/03/2013	Page	3
-----------	----------	------	------------	------	---

TIPO DI ANALISI TYPE OF ANALYSIS	Flush volume - reduced flush Volume del flusso – flusso ridotto
RAGIONE SOCIALE COMPANY	SANITOSCO 1984 srl Via Signorelli, n° 11/9 50026 Tavernelle Val di Pesa (FI)
CAMPIONE DI SAMPLE OF	VASO HANDICAP A PAVIMENTO “EVOLUTION” (testato con 4.5 litri) con scarico S/P “EVOLUTION” PEDESTAL WC PAN HANDICAP (tested with 4.5 l) with S/P outlet (h= 47 cm art. 6020; h= 44 cm art. 6220)
DATA DATE	30/01/2013
RISULTATO DELLA PROVA RESULT OF TEST	Il flusso d'acqua scaricato è 3 litri, cioè non supera i 2/3 del volume massimo stabilito. Il pezzo esaminato è conforme alla norma The measured discharge flush is 3 litres, not exceed 2/3 of the full-flush volume. Piece is in compliance with the norm PASS
NORMA DI RIFERIMENTO REFERENCE NORM	UNI EN 997 punto 6.5.2 UNI EN 997 point 6.5.2

Civita Castellana, 29/03/2013

Responsible of Laboratory

Elisabetta Martini
(Dr. Elisabetta Martini)



Technological Manager

Sauro Renzicchi
(Sauro Renzicchi)

SINCERT



SE.TE.C. srl
Via Enrico Fermi, 6/73
01023 Civita Castellana (VT) - Italy

SE.TE.C. srl
Via Enrico Fermi, 6/73
01023 Civita Castellana (VT) - Italy

Cap. Sociale € 76.000,00 i.v.
Partita IVA e C.F. 00609510554
Cod. Fis. VT n° 6200743 Sic.
Iscr. Cam. Comm. VT n° 74149

Tel. +39 0761 540606/540616/540641
Fax +39 0761 542122
www.seotec.it - e-mail: info@seotec.it
e-mail: info@seotec.it



Sanitosco¹⁹⁸⁴



Dichiarazione di Prestazione

N° DOP – 5/2024

1. Codice di identificazione unico del prodotto-tipo:
Per i Cod. Art. vedere l'Allegato
2. Usi previsti:
Igiene personale
3. Nome, denominazione commerciale registrata o marchio registrato e indirizzo del fabbricante:
Sanitosco1984 S.r.l.
via Signorelli n. 11 int. 9 - Tavarnelle Val di Pesa (FI) 50028 - ITALY
4. Mandatario:
Non applicabile
5. Sistemi (VVCP):
Sistema 4
6. Norma armonizzata: **EN 997 :2012**

7. Prestazione dichiarata:

Caratteristiche essenziali	Prestazione	Specifica tecnica armonizzata
Resistenza ai carichi	Passa	EN 997 :2012
Capacità di scarico	Passa	EN 997 :2012
Prevenzione riflusso	Passa	EN 997 :2012
Tebuta Idraulica	Passa	EN 997 :2012
Pulibilità	Passa	EN 997 :2012
Affidabilità della valvola	NDP	EN 997 :2012
Durabilità	Passa	EN 997 :2012

8. La prestazione del prodotto identificata ai punti 1 e 2 è conforme a quanto dichiarato al punto 9.
La dichiarazione di prestazione (DoP) è redatta sotto la responsabilità del produttore identificato al punto 4.

Sambuca V.P. 30.04.2024

SANITOSCO1984 SRL
IL PRESIDENTE
Giovanni Fulgenti



Sanitosco¹⁹⁸⁴



Allegato alla dichiarazione di prestazione

N° DOP – 5/2024

Codice Articolo	Nome modello	Tipo di prodotto	Codice di identificazione	Anno prima marcatura CE
Art.03WC6000	WC EVOLUTION 47	Vaso Scarico unificato	EN 997:2012 – CL 2 – 4.5 A	13
Art.03WC6020	WC EVOLUTION 47	Vaso Scarico unificato	EN 997:2012 – CL 2 – 4.5 A	13
Art. 03WC6200	WC EVOLUTION MINI	Vaso Scarico unificato	EN 997:2012 – CL 2 – 4.5 A	13
Art. 03WC6220	WC EVOLUTION MINI	Vaso Scarico unificato	EN 997:2012 – CL 2 – 4.5 A	13
Art. 12WC6016	Wc-Bidet Evolution	Wc-Bidet scarico unificato	EN 997:2012 – CL 2 – 4.5 A	13
Art.12WC6216	Wc-Bidet Evolution	Wc-Bidet scarico unificato	EN 997:2012 – CL 1 – 4.5A	13